



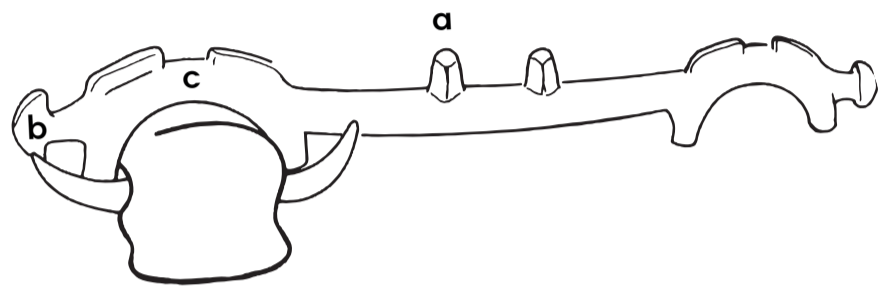
ANTIGOS TREBELLOS AGRÍCOLAS DE TRACCIÓN ANIMAL

O xugo

A lata do arado vai suxeita ó xugo polo **mediado** ou mediao, formado polo **loro** e o **arcoxo**. O loro, unha longa **tira de coiro** de vaca, amarra o xugo co pau do **arcoxo**. A lata vai dentro do **arco de ferro** do arcoxo.

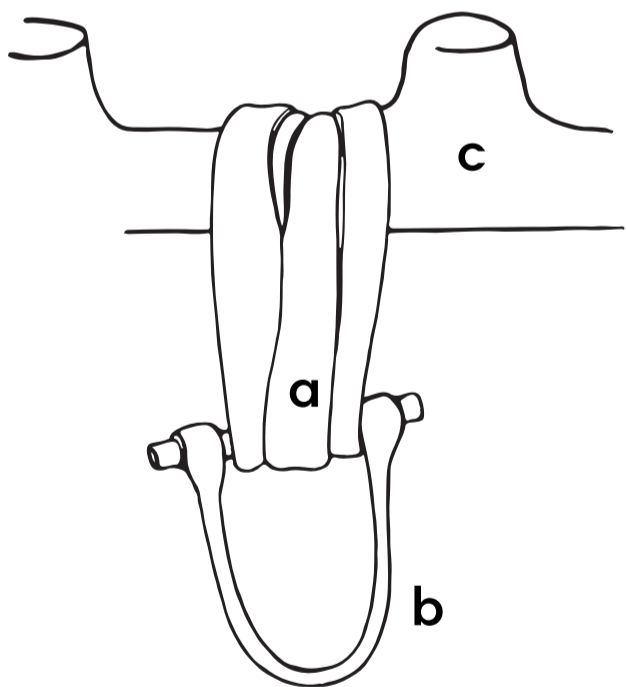
Segundo sexa **dun ou dous** animais, así tamén é diferente o xugo. No primeiro, as latas suxéitanse, mentres que no segundo van polo medio.

Os animais levan o xugo amarrado por unhas sogas de coiro de vaca ou xato, duns cinco metros de longo aproximadamente. Entre a testa e o xugo vai a **molida**.



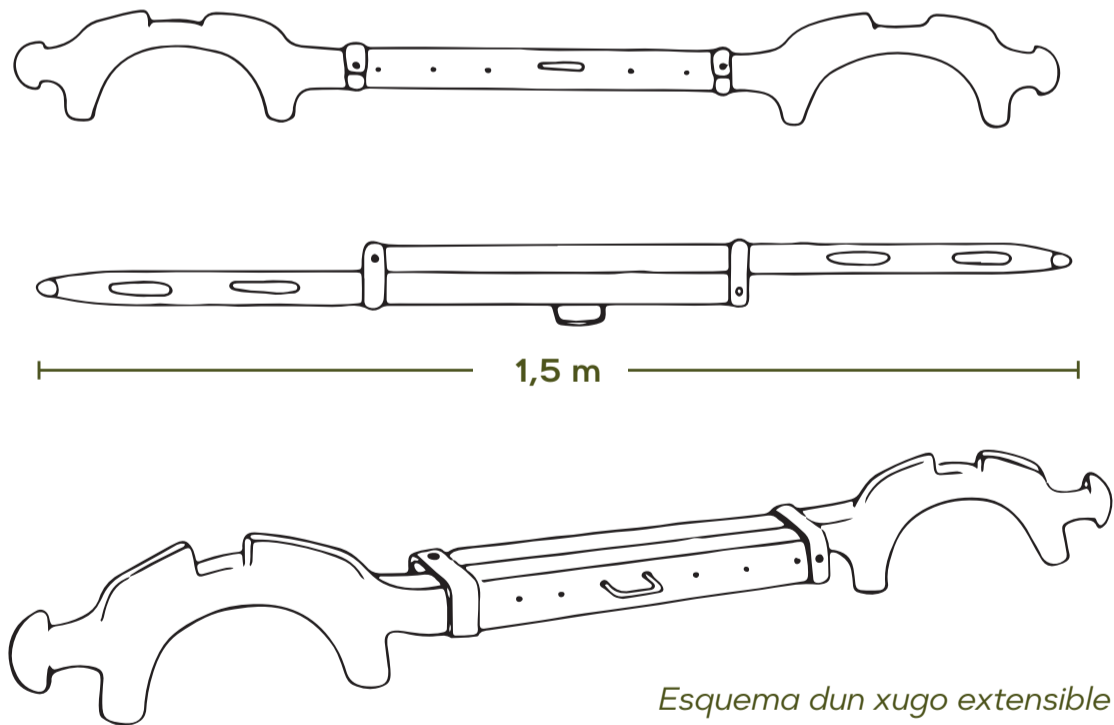
a) camelos. b) tirabois. c) cabeza

Partes do mediado



a) loro. b) arcoxo. c) xugo

Xugo extensible



O máis corrente é que en cada casa haxa varios xugos de diferentes medidas, pero tamén se pode facer cun só que sexa **extensible**, de xeito que se adapte á medida que conveña para cada labor: para sachalas patacas, o millo, labrar o centeo, etc.

